

嘉義縣



➤ 112年度改善專科教室無線網路計畫 規劃說明

嘉義縣
教育網路中心
113.03.06

勇敢轉型創
新嘉義。

源起....

- 92年建置ZCOM XI-2200(802.11b)無線AP400個
- 98年建置Dlink DWL-2100AP(802.11b/g)無線AP400個
- 104年建置Dlink DAP-2660(802.11ac/WiFi 5)無線AP500個(約250個+使用中)
- 109年『校園智慧網路案』建置Dlink DAP-2680/2682(802.11ac/WiFi 5)無線AP1128個、納管各校採購無線AP580個
- 111年『班級教室無線AP案』建置Dlink DAP-X2850(802.11ax/WiFi 6)無線基地台420個、並將既有無線基地台483個遷移至班級教室內

-110

普及校園無線網路

111

聚焦班級教室數位
學習需求

112+

增補優化專科教室
無線網路

兩種常用WiFi無線頻段比較

2.4GHz

- 傳送距離較遠
- 穿透性較佳
- 涵蓋範圍大(3~5班)
- 易受干擾
- 承載力較低(10~15台載具)

➤ 適用於校園無線網路

5GHz

- 傳送距離較近
- 穿透性較差
- 涵蓋範圍小(1班或2班)
- 較少干擾
- 承載力較高(30台載具以上)

➤ 適用於教室無線網路

執行重點

1

增補各校專科教室無線AP設備

2

提供未固定安裝(如隨充電車移動)之既有無線AP一次性安裝服務

3

針對既有無線AP安裝位置不良或不符目前需求者進行調整遷移

4

持續盤點無線網路設備狀況及需求列入後續年度規劃改善

無線網路使用問題



平台連線問題



使用習慣問題



AP功能問題



安裝位置問題



無效存取節點



不明異常干擾

近電磁干擾源

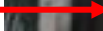


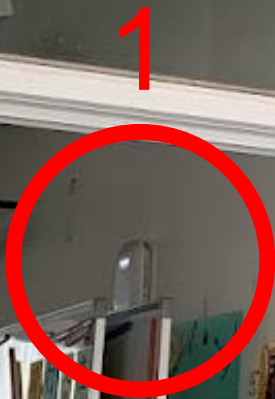
AP



配電箱

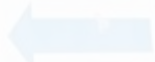
擴音機
音箱





AP距離太近

無線網路所





三種安裝位置之選擇



作業程序

盤點 了解各校無線網路建置現況

調查 評估各校專科教室AP需求

設計 規劃設計無線AP配置平面圖

施作 依圖進行AP增補安裝及遷移

管理 建立網管資訊並更新圖資

112年專科教室無線網路建置及後續改善需求評估調查

112學年專科教室無線網路建置及後續改善需求評估調查

需求評估調查

壹.學校基本資料

- *班級數、最大班學生數參考校務系統在籍人數統計(https://sfs.cyc.edu.tw/opendata/show_school_class_student_data.php)
- *既有AP總數請參閱貴校無線AP盤點資料(https://fdss1.cyc.edu.tw/modules/tad_search/index.php?id=8)

基本資料	校名	嘉義縣OO鄉OO國民小學				
	班級數	7 班	最大班學生數	18 人	既有無線AP盤點總數(含已安裝及未安裝)	12 台
	學校連絡人	姓名：OOO 職稱：教師 Email：user@mail.edu.tw 電話：05-5555555				

貳.增設專科教室無線基地台(AP)需求：

*『教室編號』請與貴校網路平面圖所標示之編號一致，下同。

*先前年度採購/配發且已列管於盤點清單之既有AP設備、須本案代為安裝者(不限安裝於專科教室)，請在需求說明註明預計安裝的設備名稱(APxxxx)。

優先序	教室編號 (如：A302)	教室類別 (請選擇)	教室名稱 (如：英語教室)	網路佈線 (線路編號或"無")	需求說明 (既有AP名稱)
1	C301	專科教室	自然教室(高)	C30101	新增專科教室AP
2	C201	專科教室	自然教室(中)	C20101	新增專科教室AP
3	C302	班級教室	六年級教室	C30201	既有AP3015安裝
4	[未填]	[未填]	[未填]	[未填]	[未填]
5	[未填]	[未填]	[未填]	[未填]	[未填]
6	[未填]	[未填]	[未填]	[未填]	[未填]

網路平面圖上傳 請先下載貴校校園網路平面圖，並將待安裝AP位置以1,2,3.....優先序標示後上傳供參：

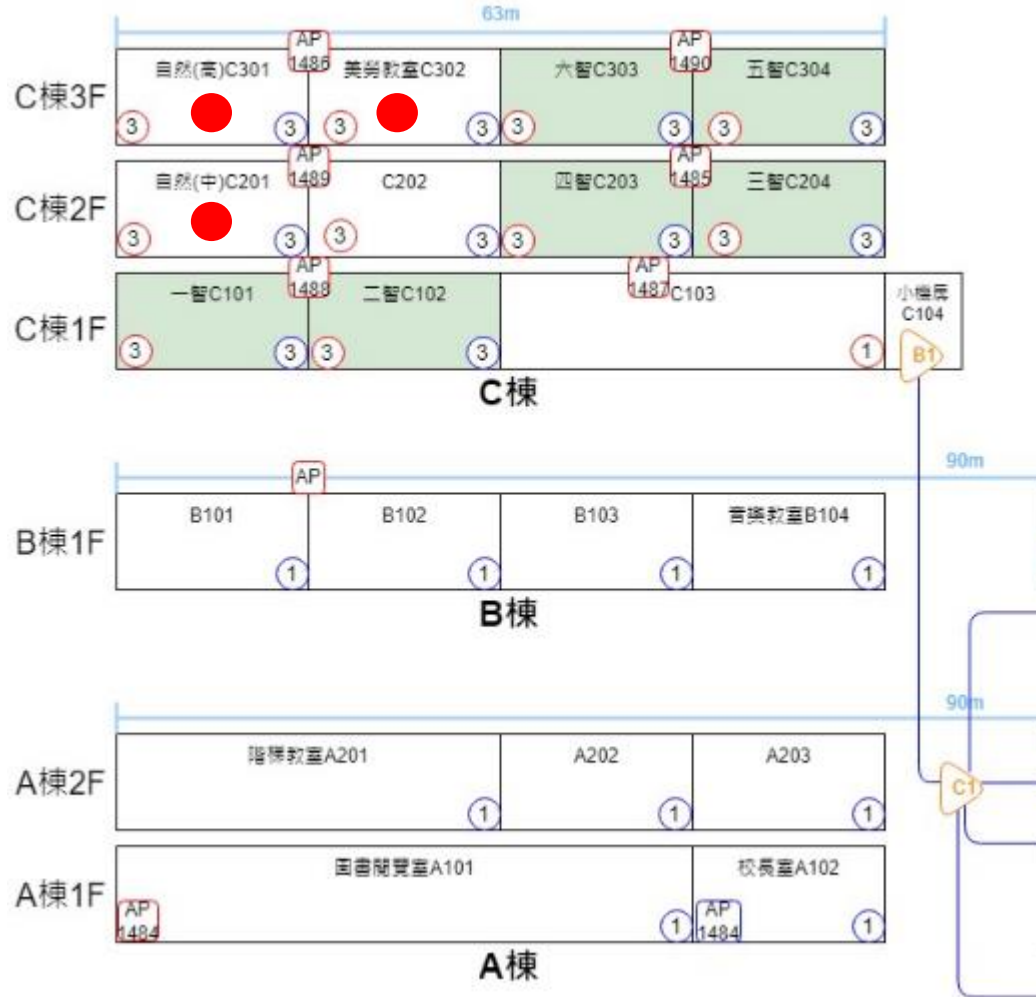
參.既有無線基地台(AP)位置遷移：

各班級教室既有無線AP有受建築結構(如牆面、樑柱)阻隔、鄰近電磁干擾源(如擴音音箱)、AP分佈過近致效能不佳，或教室用途調整須移動AP位置，及原安裝於教室外AP規劃移至教室內等情形者，請填寫如下：

項次	AP編號	原安裝位置		申請遷移原因	項次	AP編號	原安裝位置		申請遷移原因
		原教室編號	位置				原教室編號	位置	
1	AP1490	C304	教室外	移至室內	6	[未填]	[未填]	教室內	[未填]
2	AP1486	C302	教室外	移至室內	7	[未填]	[未填]	教室內	[未填]
3	[未填]	[未填]	教室內	[未填]	8	[未填]	[未填]	教室內	[未填]
4	[未填]	[未填]	教室內	[未填]	9	[未填]	[未填]	教室內	[未填]
5	[未填]	[未填]	教室內	[未填]	10	[未填]	[未填]	教室內	[未填]

肆.其他說明：

AP1490、AP1486移至C304、C303教室內供班級專用



<https://fidssl.cyc.edu.tw>

本計畫相關事宜請參閱網站資訊



專科教室無線網路計畫說明



各校無線AP盤點查詢



各校網路平面圖(含AP配置)



各校既有無線AP型號統計



無線AP建置改善需求調查

